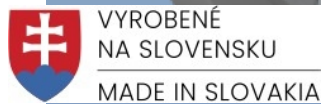
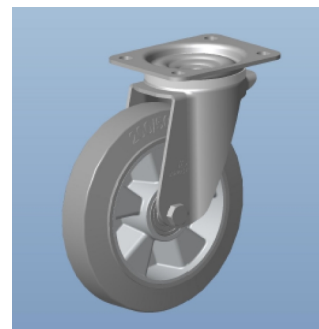
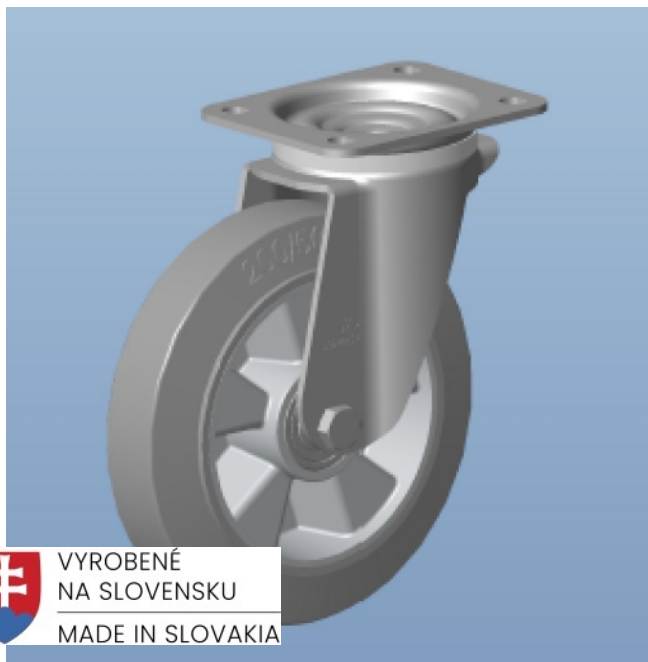


Datový list

624 ALE-G200S

Otočné rolovacie koliesko - spôsob upnutia: montážna doska na štyri otvory (príruba).



Vidlice série 624:

Otočné rolovací kolečko s montážní deskou na čtyři otvory

- středně odolné provedení
- ocelový plech hr. 4 ÷ 5 mm
- axiální ložisko s kalibrovanými dráhami
- těsnění otoče
- zinkované bez Cr6

Kolo série ALE:

Disk:

- hliníková litina
- zesílený uzavřeným žebrováním
- antikorozi
- barva hliníková

Běhoun:

- plná elastická guma
- nerozebíratelně spojený s diskem (navulkanizovaný)
- velmi dobrá průchodnost přes nerovnosti
- výborné tlumení vibrací
- tichý chod
- barva černá

Použití:

- tvrdé podlahy (pancéřová)
- vhodné i na nerovné povrchy

Typ ložiska - kuličkové:

- dvě radiální kuličková ložiska s krytkami

TVRDOST BĚHOUNA	98° ± 2° Shore A	●●●●○
VALIVÝ ODPOR	velmi dobrý	●●●●○
HLUČNOST	dobrá	●●●○●
ŽIVOTNOST	velmi dobrá	●●●●○
TEPELNÁ ODOLNOST	od -20 °C do +60 °C	●●●●○

Technické údaje

Průměr (D)	200 mm
Šířka kola (S)	50 mm
Rozměr montážní desky (A x B)	135 x 110 mm
Rozteč upínacích otvorů (a x b)	105 x 80/75 mm
Průměr upínacích otvorů	11 mm
Předsazení-offset (F)	56 mm
Celková výška (H)	240 mm
Nosnost	450 kg
Typ ložiska	Guličkové
Upevnění	Montážní deska na 4 otvory
Obruč a běhoun	Guma a TPE
Vlastnosti	
Barva běhounu	Sivá
Barva disku	Hliníková
Materiál disku	Hliníková litina

Pri výbere vhodného kolesa sa prosím zoznámte s technickými podmienkami a spôsobom výberu kolies, ktorý je uvedený v našom katalógu RENOST alebo na www.renost.sk

Poznámka: Uvádzaná nosnosť rolovacieho kolieska, kolesa platí pri dynamickom zaťažení podľa STN EN 12532 (rýchlosť 4 km/hod.; výška prekážky pre kolesá - s tvrdosťou behúňa ≥ 90° Shore: 2,5% z priemeru kolesa, s tvrdosťou behúňa < 90° Shore: 5,0% z priemeru kolesa; teplota od 17°C do 23°C; vlhkosť vzduchu od 40% do 70%).