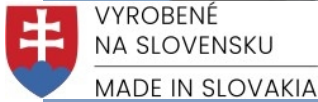
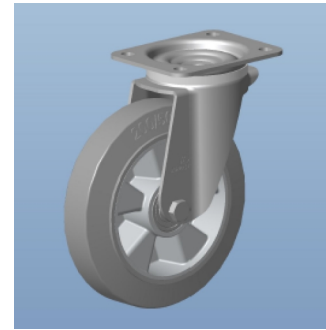


Data sheet

624 ALE-G200S

Otočné rolovacie koliesko - spôsob upnutia: montážna doska na štyri otvory (príruba).



Vidlica série 624:

Otočné rolovacie koliesko s montážnou doskou na štyri otvory

- stredne odolné prevedenie
- oceľový plech hr. 4 ÷ 5 mm
- axiálne ložisko s kalibrovanými dráhami
- tesnenie otoče
- zinkované bez Cr6

Koleso série ALE:

Disk:

- hliníková liatina
- zosilnený uzatvoreným rebrovaním
- antikoróznny
- farba hliníková

Behúň:

- plná elastická guma
- nerozoberateľne spojený s diskom (navulkanizovaný)
- veľmi dobrá priechodnosť cez nerovnosti
- výborné tlmenie vibrácií
- tichý chod
- farba čierna

Použitie:

- tvrdé podlahy (pancierové)
- vhodné aj na nerovné povrchy

Typ ložiska - guľičkové:

- dve radiálne guľičkové ložiská s krytmi

TREAD AND TYRE HARDNESS	98° ± 2° Shore A	●●●●●○
ROLLING RESISTANCE	very good	●●●●●○
OPERATING NOISE	good	●●●●○●
WEAR RESISTANCE	very good	●●●●●○
TEMPERATURE RANGE	od -20 °C do +60 °C	

Specifications

Priemer (D)	200 mm
Šírka kolesa (S)	50 mm
Rozmer montážnej dosky (A x B)	135 x 110 mm
Rozteč upínacích otvorov (a x b)	105 x 80/75 mm
Priemer upínacích otvorov	11 mm
Presadenie-offset (F)	56 mm
Celková výška (H)	240 mm
Nosnosť	450 kg
Typ ložiska	Guľičkové
Upevnenie	Montážna doska na 4 otvory
Behúň	Guma a TPE
Vlastnosti	
Farba behúňa	Sivá
Farba disku	Hliníková
Materiál disku	Hliníková liatina

Pri výbere vhodného kolesa sa prosím zoznámte s technickými podmienkami a spôsobom výberu kolies, ktorý je uvedený v našom katalógu RENOST alebo na www.renost.sk

Poznámka: Uvádzaná nosnosť rolovacieho kolieska, kolesa platí pri dynamickom zaťažení podľa STN EN 12532 (rýchlosť 4 km/hod.; výška prekážky pre kolesá - s tvrdosťou behúňa ≥ 90° Shore: 2,5% z priemeru kolesa, s tvrdosťou behúňa < 90° Shore: 5,0% z priemeru kolesa; teplota od 17°C do 23°C; vlhkosť vzduchu od 40% do 70%).